

# NAGA

Meuble UX Design\*



\* Un design qui s'appuie sur vos usages

**ERARD**®

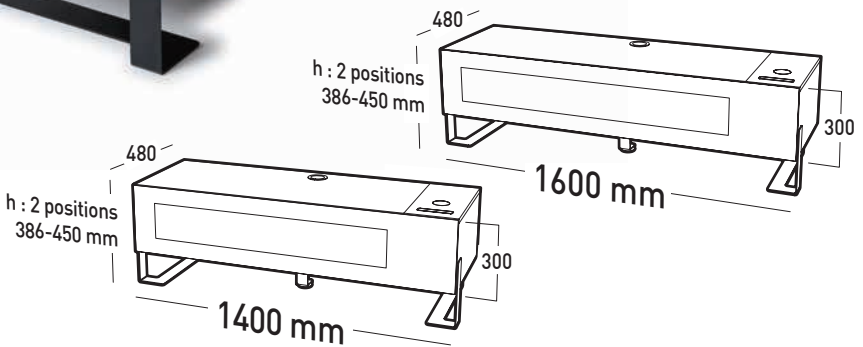
Retrouver la video Naga



[www.erard.com/naga](http://www.erard.com/naga)



2 TAILLES



- Structure en acier, peinture époxy, noir texturé
- Panneaux bois mélaminé de qualité issus des fournisseurs des plus grandes marques de meubles de cuisine et de bureaux
- Porte abattante en verre trempé sérigraphié noir
- Système d'ouverture à vérins à gaz et triples charnières encastrées, ajustables sur 2 axes
- Renfort de charge sous le plateau supérieur, poids maxi 50kg
- Grandes ouvertures au dos pour la ventilation des appareils
- Colonne en acier, orientable et inclinable (vendu en option)

2 COULEURS



Bois CARBON

Bois NORDIC

2 VERSIONS TECHNIQUES



Trappe

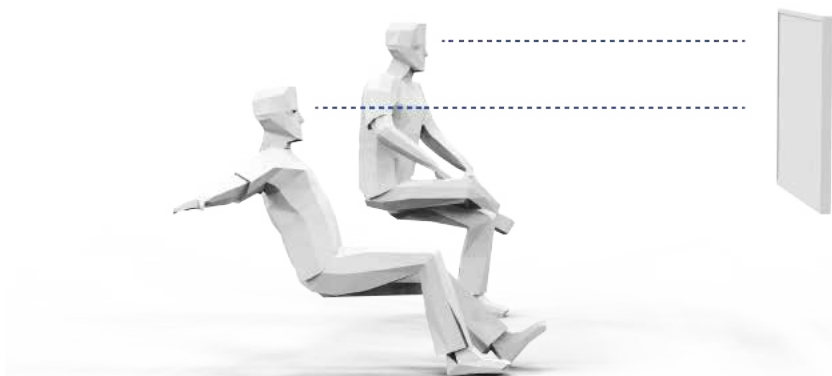


Trappe + Qi  
+ Chargeur 4 USB

1 COLONNE  
EN OPTION



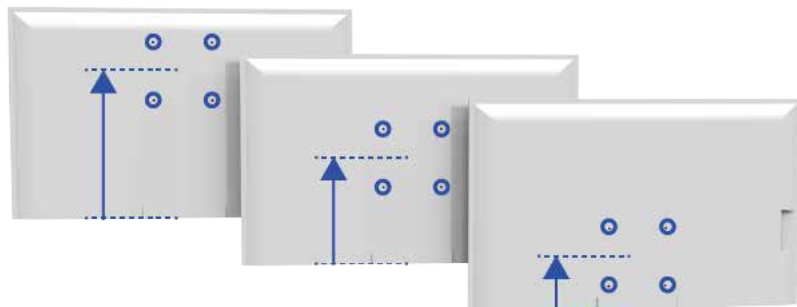
## VOUS ET VOS USAGES...



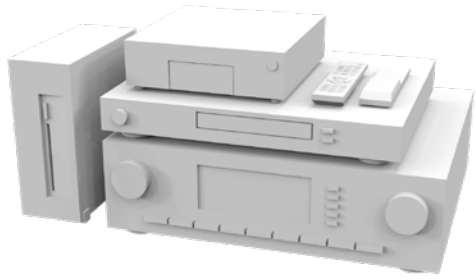
Parce que nous ne regardons pas tous la télé de la même façon...



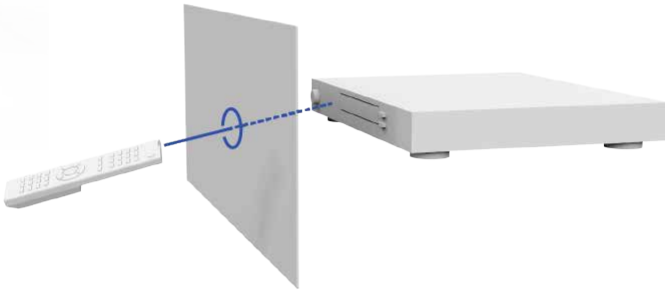
Parce que nos écrans n'ont pas tous la même taille...



Parce que les fixations de nos écrans ne sont pas toutes positionnées au même endroit...



Parce que nous avons parfois beaucoup de périphériques....



Parce que nous devons piloter ces appareils....



Parce que nous passons beaucoup de temps à recharger nos téléphones....



Parce que nos fils sont toujours un problème...

# NAGA ET NOS RÉPONSES...



Pieds réglables en hauteur  
386 ou 450 mm



Grand volume utile  
Profondeur de 440 mm adaptée aux  
amplificateurs audi-vidéo



Vérins à gaz et  
charnières encastrées



Ouvertures sur la face arrière pour  
une bonne ventilation des appareils



Gestion des câbles  
sur le dessus du meuble



Porte sérigraphiée qui  
laisse passer les signaux de  
télécommande



Caisson technique de gestion des câbles d'alimentation



Trappe de rangement et de maintien des câbles de charge\*



Station de charge Qi à induction pour téléphones mobiles\*\*

Dimension Ø68x28mm

Alimentation : DC 5V 2A

Entrée : DC 5V 1,8A / Sortie : 5W

Longueur du câble : 1,5 m

Produit certifié Wireless Power Certification

Produit vendu aussi seul pour intégration

dans du mobilier : référence 908900



Chargeur 4 USB\*\*

Entrée : 100-240 VAC - 50/60 Hz

Sortie 1~4 USB A : 5V / 2,4A (smart IC)

Fonction Smart IC : La technologie Smart IC permet de détecter le type d'appareil que vous connectez (Smartphones, tablettes...) et de délivrer la puissance adaptée.

Produit vendu aussi seul : référence 908904

\* Sur tous les modèles

\*\* Selon les modèles

# NAGA 1400



NAGA 1400 Nordic + Trappe



Ref. **037400**

GENCOD 318528 037400 7



NAGA 1400 Nordic + Trappe + Qi + Chargeur 4 USB



Ref. **037401**

GENCOD 318528 037401 4



NAGA 1400 Carbon + Trappe



Ref. **037410**

GENCOD 318528 037410 6



NAGA 1400 Carbon + Trappe + Qi + Chargeur 4 USB



Ref. **037411**

GENCOD 318528 037411 3





NAGA 1600 Nordic + Trappe



Ref. **037600**

GENCOD 318528 037600 1



NAGA 1600 Nordic + Trappe + Qi + Chargeur 4 USB



Ref. **037601**

GENCOD 318528 037601 8



NAGA 1600 Carbon + Trappe



Ref. **037610**

GENCOD 318528 037610 0



NAGA 1600 Carbon + Trappe + Qi + Chargeur 4 USB



Ref. **037611**

GENCOD 318528 037611 7

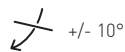
# NAGA COLONNE



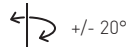
NAGA Colonne XL 40''-75''

Ref. **037900**

GENCOD 318528 037900 2



+/- 10°



+/- 20°

MAXI 50KG



VESA

100 > 600x575

Adaptable à tous les modèles NAGA  
Colonne vendue séparément

Support écran inclinable & orientable



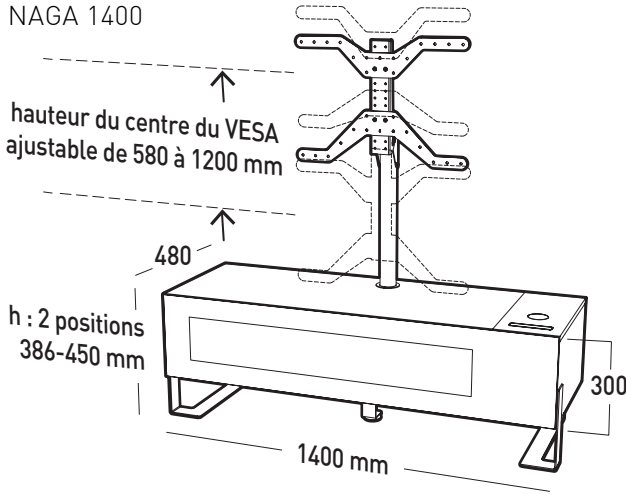
Écran réglable en hauteur sur 620 mm



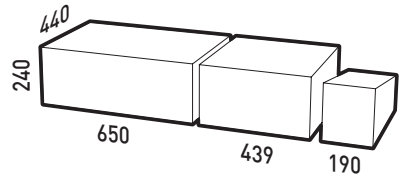
Gestion des câbles dans la colonne

# DIMENSIONS

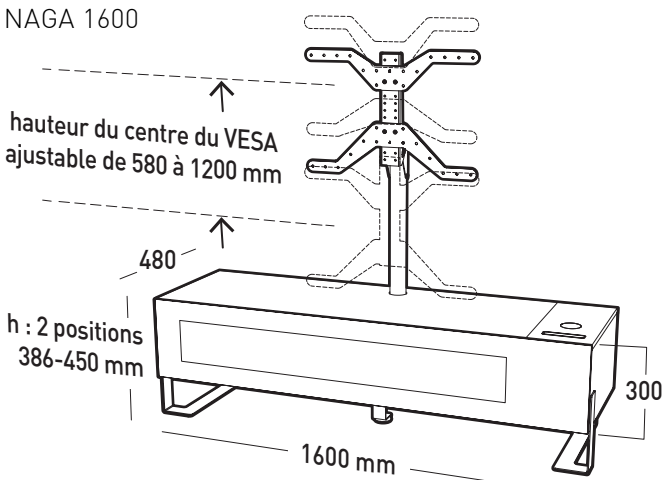
NAGA 1400



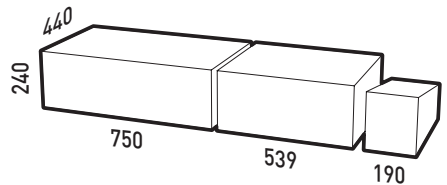
Volume utile



NAGA 1600



Volume utile





**Catalogues Supports et Meubles pour écrans plats**

Mounts and furniture for flat screens Catalogue  
Katalog Halterungen und Möbel für Flachbildschirme



**Catalogue Systèmes de fixations pour antennes et paraboles**

Mounting systems for antennas and satellite dishes Catalogue  
Katalog Befestigungssysteme für Antennen und Satellitenschüsseln



**Catalogue Systèmes de Connexion Grand Public et Professionnels**

Connection systems catalogue  
Katalog für Anschluss-Systeme



**Catalogue ERARD Pro**

ERARD Pro Catalogue  
Katalog Erard Pro

# ERARD®

ACCESSOIRES **ESSENTIELS**  
POUR MATÉRIELS AUDIO VIDÉO

Mail : [nfos@erard.fr](mailto:nfos@erard.fr) / [www.erard.com](http://www.erard.com) / Tel : +33 (0)4 72 46 16 26 / Fax : +33 (0)4 72 46 16 22

N° intracommunautaire : FR 81 403 591 415

Z.I. de Chavanoz / 4 route de la Plaine / 38230 CHAVANOZ / FRANCE

