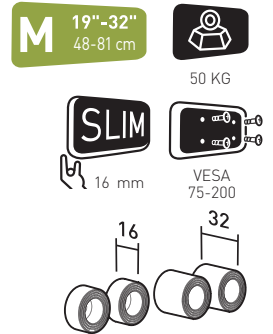
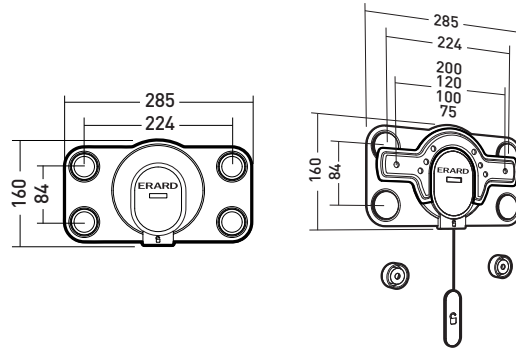


FiXiT Support TV ultra-fin fixe pour écrans LED

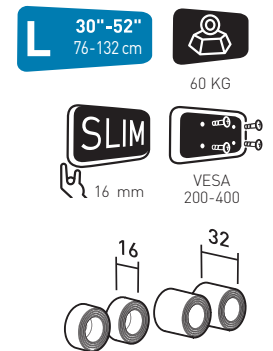
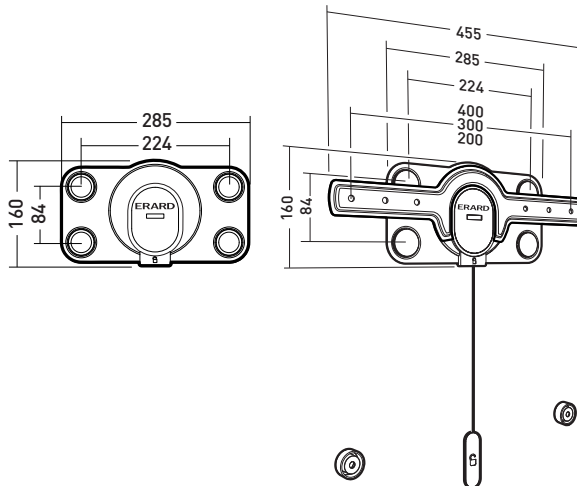
- Platine murale et support écran en acier
- Système de rondelles excentriques pour corriger les erreurs de perçage
- Système anti-décrochement de l'écran
- Niveau à bulle intégré

FiXiT 200

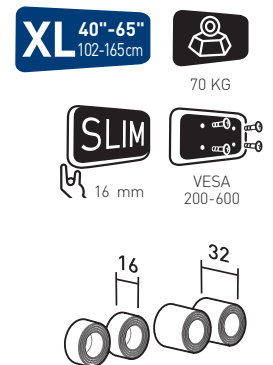
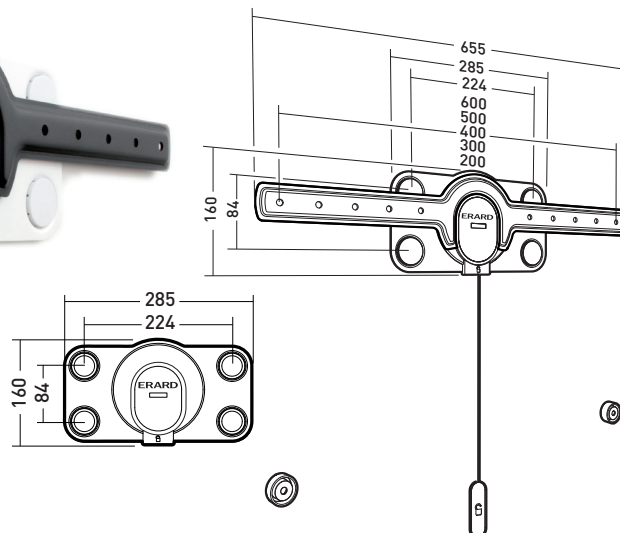
Support fixe pour écrans de 19" à 32"

Ref. **044020** GENCOD 318528 044020 7**FiXiT 400**

Support fixe pour écrans de 30" à 52"

Ref. **044040** GENCOD 318528 044040 5**FiXiT 600**

Support fixe pour écrans de 40" à 65"

Ref. **044060** GENCOD 318528 044060 3

www.erard-fixit.com

Retrouvez la vidéo du FiXiT sur www.erard-fixit.com